

Gebrauchsinformation: Information für Patienten

ORENCIA 50 mg Injektionslösung in einer Fertigspritze

ORENCIA 87,5 mg Injektionslösung in einer Fertigspritze

ORENCIA 125 mg Injektionslösung in einer Fertigspritze

Abatacept

Lesen Sie die gesamte Packungsbeilage sorgfältig durch, bevor Sie mit der Anwendung dieses Arzneimittels beginnen, denn sie enthält wichtige Informationen.

- Heben Sie die Packungsbeilage auf. Vielleicht möchten Sie diese später nochmals lesen.
- Wenn Sie weitere Fragen haben, wenden Sie sich an Ihren Arzt, Apotheker oder das medizinische Fachpersonal.
- Dieses Arzneimittel wurde Ihnen persönlich verschrieben. Geben Sie es nicht an Dritte weiter. Es kann anderen Menschen schaden, auch wenn diese die gleichen Beschwerden haben wie Sie.
- Wenn Sie Nebenwirkungen bemerken, wenden Sie sich an Ihren Arzt, Apotheker oder das medizinische Fachpersonal. Dies gilt auch für Nebenwirkungen, die nicht in dieser Packungsbeilage angegeben sind. Siehe Abschnitt 4.

Was in dieser Packungsbeilage steht:

1. Was ist ORENCIA und wofür wird es angewendet?
2. Was sollten Sie vor der Anwendung von ORENCIA beachten?
3. Wie ist ORENCIA anzuwenden?
4. Welche Nebenwirkungen sind möglich?
5. Wie ist ORENCIA aufzubewahren?
6. Inhalt der Packung und weitere Informationen?

1. Was ist ORENCIA und wofür wird es angewendet?

ORENCIA enthält den Wirkstoff Abatacept, ein Protein, das in Zellkulturen hergestellt wird. ORENCIA vermindert den Angriff des körpereigenen Immunsystems auf normales Gewebe, indem es auf bestimmte Immunzellen (den so genannten T-Lymphozyten) wirkt, die eine wichtige Rolle bei der Entstehung der Rheumatoiden Arthritis spielen. ORENCIA moduliert selektiv die Aktivierung der T-Zellen, welche an der Entzündungsreaktion des Immunsystems beteiligt sind.

ORENCIA wird angewendet zur Behandlung der Rheumatoiden Arthritis (RA) und der Psoriasis-Arthritis (PsA) bei Erwachsenen und zur Behandlung der polyartikulären juvenilen idiopathischen Arthritis bei Kindern ab 2 Jahren.

Rheumatoide Arthritis

Die Rheumatoide Arthritis ist eine fortschreitende systemische Langzeiterkrankung, die unbehandelt schwerwiegende Folgen wie Gelenkerstörung, fortschreitende Behinderung und eine Beeinträchtigung in den Aktivitäten des täglichen Lebens haben kann. Bei Menschen mit Rheumatoider Arthritis greift das körpereigene Immunsystem normales Körpergewebe an, was zu Schmerzen und Schwellungen der Gelenke führt. In der Folge kann es zu Gelenkschäden kommen.

Eine Rheumatoide Arthritis ist bei jedem anders ausgeprägt. Bei den meisten Personen entwickeln sich Gelenksymptome fortschreitend über mehrere Jahre. Bei anderen Patienten dagegen schreitet die RA rapide voran und bei wieder anderen Patienten tritt die RA nur für eine begrenzte Zeit auf und geht anschließend in eine Remissionsperiode über. RA ist im Allgemeinen eine chronische (Langzeit-), fortschreitende Krankheit. Das heißt, dass auch wenn Sie in Behandlung sind, unabhängig davon ob Sie noch Symptome aufweisen, die RA weiterhin Ihre Gelenke zerstören kann. Indem die richtige Behandlung für Sie gefunden wird, ist es möglich das Fortschreiten der Krankheit zu verlangsamen, was zu einer Reduzierung der Langzeit-Gelenkerstörung beitragen kann ebenso wie zu einer Reduzierung von Schmerzen und Ermüdung und insgesamt zu einer Verbesserung Ihrer Lebensqualität.

ORENCIA wird zur Behandlung mäßiger bis schwerer aktiver Rheumatoider Arthritis eingesetzt, wenn Sie nicht genügend auf die Behandlung mit anderen krankheitsmodifizierenden Antirheumatika oder mit einer anderen Gruppe von Arzneimitteln, den so genannten TNF-Blockern, ansprechen. Es wird in Kombination mit dem Wirkstoff Methotrexat angewendet.

ORENCIA kann in Kombination mit Methotrexat auch zur Behandlung der hochaktiven und fortschreitenden (progressiven) Rheumatoiden Arthritis ohne vorherige Methotrexat-Behandlung eingesetzt werden.

ORENCIA wird angewendet, um:

- die Schädigung Ihrer Gelenke zu verlangsamen
- Ihre körperliche Funktionsfähigkeit zu verbessern

Psoriasis-Arthritis

Die Psoriasis-Arthritis ist eine entzündliche Erkrankung der Gelenke, welche häufig mit einer Psoriasis einhergeht, einer entzündlichen Erkrankung der Haut. Falls Sie eine aktive Psoriasis-

Arthritis haben, werden Sie zunächst andere Arzneimittel erhalten. Falls Sie nicht ausreichend auf diese Arzneimittel ansprechen, werden Sie ORENCIA verabreicht bekommen um:

- die Anzeichen und Symptome Ihrer Krankheit zu reduzieren
- die Schädigung Ihrer Knochen und Gelenke zu verlangsamen
- Ihre körperliche Funktionsfähigkeit und Ihre Fähigkeit an normalen täglichen Aktivitäten teilzunehmen zu verbessern

ORENCIA wird allein oder in Kombination mit Methotrexat angewendet zur Behandlung der Psoriasis-Arthritis.

Polyartikuläre juvenile idiopathische Arthritis

Polyartikuläre juvenile idiopathische Arthritis ist eine ein oder mehrere Gelenke betreffende, lang anhaltende entzündliche Erkrankung bei Kindern und Jugendlichen.

ORENCIA-Lösung zur Injektion in einer Fertigspritze wird bei Kindern und Jugendlichen im Alter von 2 bis 17 Jahren angewendet, wenn ein vorher angewendetes krankheitsmodifizierendes Arzneimittel nicht gut gewirkt hat oder für eine Behandlung nicht geeignet ist. ORENCIA wird in der Regel in Kombination mit Methotrexat angewendet, obwohl ORENCIA auch alleine angewendet werden kann, wenn eine Behandlung mit Methotrexat nicht angebracht ist.

ORENCIA wird angewendet, um:

- die Schädigung der Gelenke zu verlangsamen
- die körperliche Funktionsfähigkeit zu verbessern
- sonstige Anzeichen und Symptome einer polyartikulären juvenilen idiopathischen Arthritis zu verbessern.

2. Was sollten Sie vor der Anwendung von ORENCIA beachten?

ORENCIA darf nicht angewendet werden,

- **wenn Sie allergisch** gegen Abatacept oder einen der in Abschnitt 6 genannten sonstigen Bestandteile dieses Arzneimittels sind.
- **wenn Sie eine schwere oder unkontrollierte Infektion haben**, darf die Therapie mit ORENCIA nicht eingeleitet werden. Wenn Sie eine Infektion haben, besteht mit ORENCIA das mögliche Risiko von schweren Nebenwirkungen.

Warnhinweise und Vorsichtsmaßnahmen

Bitte sprechen Sie mit Ihrem Arzt, Apotheker oder dem medizinischen Fachpersonal:

- **Wenn allergische Reaktionen auftreten**, wie zum Beispiel Engegefühl in der Brust, keuchender Atem, schweres Schwindelgefühl oder Benommenheit, Schwellungen oder Hautausschlag, **informieren Sie bitte unverzüglich Ihren Arzt.**
- **Wenn Sie irgendeine Art von Infektion haben**, einschließlich lang andauernder oder lokalisierter Infektionen, oder wenn Sie zu Infektionen neigen, oder **wenn Sie Anzeichen einer Infektion bemerken (z. B. Fieber, Unwohlsein, Zahnbeschwerden) sollten Sie Ihren Arzt informieren.** ORENCIA kann die Fähigkeit Ihres Körpers zur Bekämpfung von Infektionen einschränken. Aufgrund der Behandlung ist das Risiko, dass Sie sich eine Infektion zuziehen oder bereits bestehende Infektionen sich verschlimmern, erhöht.
- **Wenn Sie in der Vergangenheit Tuberkulose (Tbc) hatten** oder Symptome einer Tuberkulose haben (anhaltender Husten, Gewichtsverlust, Antriebslosigkeit, leichtes Fieber), **informieren Sie Ihren Arzt.** Bevor Sie ORENCIA anwenden, wird Sie Ihr Arzt auf Tuberkulose untersuchen oder einen Hauttest durchführen.
- **Wenn Sie an Virushepatitis leiden**, informieren Sie Ihren Arzt. Bevor Sie ORENCIA anwenden, wird Sie Ihr Arzt möglicherweise auf Hepatitis untersuchen.
- **Wenn Sie Krebs haben**, wird Ihr Arzt entscheiden, ob Sie dennoch ORENCIA anwenden können.
- **Wenn Sie kürzlich eine Impfung erhalten haben** oder eine Impfung geplant ist, **informieren Sie bitte Ihren Arzt.** Manche Impfstoffe sollen nicht angewendet werden, während Sie ORENCIA erhalten. **Bitte beraten Sie sich mit Ihrem Arzt, bevor Sie irgendwelche Impfungen erhalten.** Bestimmte Impfungen können zu durch den Impfstoff ausgelösten Infektionen führen. Falls Sie während Ihrer Schwangerschaft mit ORENCIA behandelt wurden, könnte für Ihr Baby ein erhöhtes Risiko für derartige Infektionen bestehen. Dieses erhöhte Risiko besteht bis zu ungefähr 14 Wochen nach der letzten Dosis, die Sie während der Schwangerschaft erhielten. Es ist wichtig, dass Sie die Ärzte Ihres Kindes und anderes medizinisches Fachpersonal über Ihre Behandlung mit ORENCIA während der Schwangerschaft informieren, damit diese entscheiden können, wann Ihr Baby geimpft werden sollte.

Ihr Arzt wird eventuell auch Untersuchungen durchführen, um Ihre Blutwerte zu bestimmen.

Kinder und Jugendliche

ORENCIA Injektionslösung in einer Fertigspritze wurde bei Kindern und Jugendlichen unter 2 Jahren nicht untersucht. Daher wird die Anwendung von ORENCIA Injektionslösung in einer Fertigspritze für diese Patientengruppe nicht empfohlen.

Anwendung von ORENCIA zusammen mit anderen Arzneimitteln

Informieren Sie Ihren Arzt, wenn Sie andere Arzneimittel einnehmen / anwenden, kürzlich andere Arzneimittel eingenommen / angewendet haben oder beabsichtigen andere Arzneimittel einzunehmen / anzuwenden.

ORENCIA darf nicht zusammen mit anderen Biologika zur Behandlung der Rheumatoiden Arthritis **angewendet werden**, einschließlich TNF-Blockern wie Adalimumab, Etanercept und Infliximab. Es liegen nicht genügend Daten vor, um eine gleichzeitige Anwendung mit Anakinra und Rituximab zu empfehlen.

ORENCIA kann zusammen mit anderen Arzneimitteln **angewendet werden**, die üblicherweise zur Behandlung der Rheumatoiden Arthritis eingesetzt werden, wie Steroide oder Schmerzmittel einschließlich nichtsteroidaler entzündungshemmender Arzneimittel wie Ibuprofen oder Diclofenac.

Fragen Sie vor der Einnahme von anderen Arzneimitteln während der Anwendung von ORENCIA Ihren Arzt oder Apotheker um Rat.

Schwangerschaft und Stillzeit

Die Auswirkungen von ORENCIA während der Schwangerschaft sind nicht bekannt. Wenn Sie schwanger sind, sollten Sie ORENCIA nur anwenden, wenn Ihr Arzt dies ausdrücklich empfiehlt.

- wenn Sie eine Frau sind, die schwanger werden könnte, müssen Sie während der Anwendung von ORENCIA und bis zu 14 Wochen nach der letzten Dosis geeignete Empfängnisverhütungsmaßnahmen treffen. Ihr Arzt wird Sie über geeignete Methoden informieren.
- Sollten Sie während der Anwendung von ORENCIA schwanger werden, informieren Sie Ihren Arzt.

Falls Sie während Ihrer Schwangerschaft mit ORENCIA behandelt wurden, könnte für Ihr Baby ein erhöhtes Infektionsrisiko bestehen. Es ist wichtig, dass Sie die Ärzte Ihres Kindes und anderes medizinisches Fachpersonal über Ihre Behandlung mit ORENCIA während der Schwangerschaft informieren bevor Ihr Baby einen Impfstoff verabreicht bekommt (für weitere Informationen siehe Abschnitt zu Impfungen).

Es ist nicht bekannt, ob ORENCIA beim Menschen in die Muttermilch übergeht. Während der Behandlung mit ORENCIA und für bis zu 14 Wochen nach der letzten Dosis **dürfen Sie Ihr Kind nicht weiter stillen**.

Verkehrstüchtigkeit und Fähigkeit zum Bedienen von Maschinen

Es ist nicht zu erwarten, dass ORENCIA die Verkehrstüchtigkeit, die Fähigkeit zum Fahrrad fahren oder die Fähigkeit zum Bedienen von Maschinen beeinträchtigt. Wenn Sie sich jedoch müde oder unwohl fühlen, nachdem Sie ORENCIA erhalten haben, dürfen Sie nicht aktiv am Straßenverkehr teilnehmen, nicht Fahrrad fahren oder Maschinen bedienen.

ORENCIA enthält Natrium

Dieses Arzneimittel enthält weniger als 1 mmol Natrium (23 mg) pro Dosis, d.h. es ist nahezu 'natriumfrei'.

3. Wie ist ORENCIA anzuwenden?

Wenden Sie dieses Arzneimittel immer genau nach Absprache mit Ihrem Arzt oder Apotheker an. Fragen Sie bei Ihrem Arzt oder Apotheker nach, wenn Sie sich nicht sicher sind.

ORENCIA Injektionslösung wird unter die Haut injiziert (subkutane Anwendung).

Empfohlene Dosis bei Erwachsenen

Die empfohlene Dosis ORENCIA für Erwachsene mit Rheumatoider Arthritis oder Psoriasis-Arthritis beträgt 125 mg Abatacept, die einmal pro Woche verabreicht wird unabhängig vom Körpergewicht. Ihr Arzt kann Ihre Behandlung mit ORENCIA mit oder ohne einer einmaligen Dosis des Pulvers zur Herstellung einer Infusionslösung beginnen (verabreicht über eine Vene, meist im Arm, über einen Zeitraum von 30 Minuten). Wird eine einmalige intravenöse Dosis zum Behandlungsbeginn gegeben, sollte die erste subkutane Injektion von ORENCIA innerhalb eines Tages auf die intravenöse Infusion folgen. Die weiteren subkutanen Injektionen mit 125 mg ORENCIA folgen dann in wöchentlichem Abstand.

ORENCIA kann von Patienten über 65 Jahren ohne Dosisänderung angewendet werden.

Anwendung bei Kindern und Jugendlichen

Bei Patienten im Alter von 2 bis 17 Jahren mit polyartikulärer juveniler idiopathischer Arthritis basiert die empfohlene wöchentliche Dosis von ORENCIA Injektionslösung in einer Fertigspritze auf dem Körpergewicht:

Wöchentliche Dosis von ORENCIA	
Körpergewicht des Patienten	Dosis
10 kg bis weniger als 25 kg	50 mg
25 kg bis weniger als 50 kg	87,5 mg
50 kg oder mehr	125 mg

Falls Sie bereits mit intravenös verabreichtem ORENCIA behandelt werden und auf subkutan verabreichtes ORENCIA umgestellt werden, sollten Sie anstelle Ihrer nächsten intravenösen Infusion eine subkutane Injektion erhalten. Die weiteren subkutanen Injektionen mit ORENCIA folgen dann in wöchentlichem Abstand. Ihr Arzt wird Sie hinsichtlich der Dauer der Behandlung und anderer Arzneimittel einschließlich eventueller anderer krankheitsmodifizierender Antirheumatika beraten, die Sie während der ORENCIA-Therapie weiterhin anwenden können.

Zu Beginn wird Ihnen Ihr Arzt oder das medizinische Fachpersonal ORENCIA injizieren. Jedoch werden Sie und Ihr Arzt möglicherweise entscheiden, dass Sie sich ORENCIA selbst injizieren können. In diesem Fall werden Sie eine Einweisung bekommen, wie Sie sich ORENCIA selbst injizieren können.

Sprechen Sie mit Ihrem Arzt wenn Sie Fragen zur Selbstinjektion haben. Detaillierte Anweisungen zur Vorbereitung und Anwendung von ORENCIA finden Sie am Ende dieser Packungsbeilage (siehe "Wichtige Hinweise zur Anwendung").

Wenn Sie eine größere Menge von ORENCIA angewendet haben, als Sie sollten

Wenn das passiert, kontaktieren Sie sofort Ihren Arzt, der Sie auf Anzeichen oder Symptome von Nebenwirkungen beobachten und diese Symptome gegebenenfalls behandeln wird.

Wenn Sie die Anwendung von ORENCIA vergessen haben

Halten Sie sich bei Ihrer nächsten Dosis an Ihren Behandlungsplan. Es ist sehr wichtig, dass Sie ORENCIA exakt so anwenden, wie es Ihnen Ihr Arzt verordnet hat. Wenn Sie innerhalb von 3 Tagen nachdem Sie Ihre Dosis anwenden sollten feststellen, dass Sie diese vergessen haben, holen Sie die Anwendung umgehend nach. Ist es bereits mehr als drei Tage her, dass Sie ihre Dosis vergessen haben, fragen Sie Ihren Arzt wann Sie Ihre nächste Dosis anwenden sollen.

Wenn Sie die Anwendung von ORENCIA abbrechen

Die Entscheidung, die Anwendung von ORENCIA abzubrechen, sollten Sie unbedingt mit Ihrem Arzt besprechen.

Wenn Sie weitere Fragen zur Anwendung dieses Arzneimittels haben, wenden Sie sich an Ihren Arzt, Apotheker oder das medizinische Fachpersonal.

4. Welche Nebenwirkungen sind möglich?

Wie alle Arzneimittel kann auch dieses Arzneimittel Nebenwirkungen haben, die aber nicht bei jedem auftreten müssen. Die häufigsten Nebenwirkungen von ORENCIA sind, wie unten aufgeführt, Infektionen der oberen Atemwege (einschließlich Infektionen der Nase und des Rachens), Kopfschmerzen und Übelkeit. ORENCIA kann zu schwerwiegenden Nebenwirkungen führen, die möglicherweise behandelt werden müssen.

Zu den möglichen schwerwiegenden Nebenwirkungen zählen, wie unten aufgeführt, schwerwiegende Infektionen, Malignome (Krebs) und allergische Reaktionen.

Wenn Sie eine der folgenden Nebenwirkungen bei sich feststellen, **informieren Sie bitte unverzüglich Ihren Arzt:**

- starker Hautausschlag, Nesselausschlag oder andere Anzeichen einer allergischen Reaktion
- Schwellungen an Gesicht, Händen oder Füßen
- Atem- oder Schluckbeschwerden
- Fieber, andauernder Husten, Gewichtsverlust, Antriebslosigkeit

Wenn Sie eine der folgenden Nebenwirkungen bei sich feststellen, **informieren Sie bitte so bald wie möglich Ihren Arzt:**

- Unwohlsein, Zahnbeschwerden, Brennen beim Wasserlassen, schmerzhafter Hautausschlag, schmerzhaftes Blasen auf der Haut, Husten

Die oben beschriebenen Symptome können Anzeichen für die unten aufgeführten Nebenwirkungen sein, welche alle in Erwachsenenstudien mit ORENCIA beobachtet wurden:

Auflistung der Nebenwirkungen:

Sehr häufig (kann mehr als 1 von 10 Behandelten betreffen):

- Infektionen der oberen Atemwege (einschließlich Infektionen der Nase, des Rachens und der Nebenhöhlen)

Häufig (kann bis zu 1 von 10 Behandelten betreffen):

- Infektionen der Lunge, Harnwegsinfekte, schmerzhafte Blasen auf der Haut (Herpes), Grippe
- Kopfschmerzen, Benommenheit
- Bluthochdruck
- Husten
- Bauchschmerzen, Durchfall, Übelkeit, Magenverstimmung, Mundgeschwüre, Erbrechen
- Hautausschlag
- Müdigkeit, Schwächegefühl, Reaktionen an der Einstichstelle
- erhöhte Leberwerte

Gelegentlich (kann bis zu 1 von 100 Behandelten betreffen):

- Zahninfektion, Pilzinfektion der Nägel, Infektion in den Muskeln, Blutvergiftung, Ansammlung von Eiter unter der Haut, Niereninfektion, Infektion des Ohrs
- geringe Anzahl an weißen Blutkörperchen
- Hautkrebs, Hautwarzen
- geringe Anzahl an Blutplättchen
- allergische Reaktionen
- Depressionen, Angstgefühl, Schlafstörungen
- Migräne
- Taubheitsgefühl
- trockene Augen, reduziertes Sehvermögen
- Augenentzündung
- Herzklopfen, Herzrasen, verlangsamter Herzschlag
- niedriger Blutdruck, Hitzewallungen, Entzündung der Blutgefäße, Erröten (Flushing)
- Atembeschwerden, pfeifender Atem, Kurzatmigkeit, akute Verschlechterung einer Lungenerkrankung welche als chronisch obstruktive Lungenerkrankung (englisch chronic obstructive pulmonary disease, Abkürzung: COPD) bezeichnet wird
- Engegefühl des Halses
- Schnupfen
- erhöhte Neigung zu Blutergüssen, trockene Haut, Schuppenflechte, Hautrötungen, übermäßiges Schwitzen, Akne
- Haarausfall, Jucken, Nesselausschlag
- Gelenkschmerzen
- Gliederschmerzen
- Ausbleiben der Monatsblutung, übermäßige Monatsblutung
- grippeähnliche Beschwerden, Gewichtszunahme

Selten (kann bis zu 1 von 1.000 Behandelten betreffen):

- Tuberkulose
- Entzündung der Gebärmutter, des Eileiters und/oder der Eierstöcke
- Infektion des Magen-Darm-Traktes
- Blutkrebs, Lungenkrebs

Nebenwirkungen bei Kindern und Jugendlichen mit polyartikulärer juveniler idiopathischer Arthritis

Die Nebenwirkungen bei Kindern und Jugendlichen mit polyartikulärer juveniler idiopathischer Arthritis sind ähnlich zu denen, die bei Erwachsenen mit Rheumatoider Arthritis beobachtet wurden, mit den folgenden Ausnahmen:

Häufig (kann bis zu 1 von 10 Behandelten betreffen):

- Infektion der oberen Atemwege (einschließlich Infektionen von Nase, Nasennebenhöhlen und Hals)
- Fieber

Gelegentlich (kann bis zu 1 von 100 Behandelten betreffen):

- Blut im Urin
- Ohrinfektion

Meldung von Nebenwirkungen

Wenn Sie Nebenwirkungen bemerken, wenden Sie sich an Ihren Arzt, Apotheker oder das medizinische Fachpersonal. Dies gilt auch für Nebenwirkungen, die nicht in dieser Packungsbeilage angegeben sind. Sie können Nebenwirkungen auch direkt dem Bundesinstitut für Arzneimittel und Medizinprodukte, Abt. Pharmakovigilanz, Kurt-Georg-Kiesinger-Allee 3, D-53175 Bonn, Website: www.bfarm.de anzeigen. Indem Sie Nebenwirkungen melden, können Sie dazu beitragen, dass mehr Informationen über die Sicherheit dieses Arzneimittels zur Verfügung gestellt werden können.

5. Wie ist ORENCIA aufzubewahren?

Bewahren Sie dieses Arzneimittel für Kinder unzugänglich auf. Sie dürfen dieses Arzneimittel nach dem auf dem Etikett und dem Umkarton angegebenen Verfalldatum nicht mehr verwenden. Das

Verfalldatum bezieht sich auf den letzten Tag des angegebenen Monats.

Im Kühlschrank lagern (2°C bis 8°C). Nicht einfrieren. In der Originalverpackung aufbewahren, um den Inhalt vor Licht zu schützen.

Die Lösung darf nicht verwendet werden, wenn sie trüb oder verfärbt ist oder größere Partikel enthält. Die Lösung muss klar bis blassgelb sein.

Entsorgen Sie Arzneimittel nicht im Abwasser oder Haushaltsabfall. Fragen Sie Ihren Apotheker, wie das Arzneimittel zu entsorgen ist, wenn Sie es nicht mehr verwenden. Sie tragen damit zum Schutz der Umwelt bei.

6. Inhalt der Packung und weitere Informationen?

Was ORENCIA enthält

ORENCIA 50 mg Injektionslösung in einer Fertigspritze

- Der Wirkstoff ist Abatacept.
- Jede Fertigspritze enthält 50 mg Abatacept in 0,4 ml.

ORENCIA 87,5 mg Injektionslösung in einer Fertigspritze

- Der Wirkstoff ist Abatacept.
- Jede Fertigspritze enthält 87,5 mg Abatacept in 0,7 ml.

ORENCIA 125 mg Injektionslösung in einer Fertigspritze

- Der Wirkstoff ist Abatacept.
- Jede Fertigspritze enthält 125 mg Abatacept in einem ml.
- Die sonstigen Bestandteile sind Sucrose, Poloxamer 188, Natriumdihydrogenphosphat 1 H₂O, Dinatriumhydrogenphosphat und Wasser für Injektionszwecke (siehe Abschnitt 2 "ORENCIA enthält Natrium").

Wie ORENCIA aussieht und Inhalt der Packung

ORENCIA Injektionslösung ist eine klare, farblose bis blassgelbe Lösung

ORENCIA ist in folgenden Packungsgrößen erhältlich:

ORENCIA 50 mg Injektionslösung in einer Fertigspritze mit weißem Kolben

- Packung mit 4 Fertigspritzen mit Stichschutz-System.

ORENCIA 87,5 mg Injektionslösung in einer Fertigspritze mit hellblauem Kolben

- Packung mit 4 Fertigspritzen mit Stichschutz-System.

ORENCIA 125 mg Injektionslösung in einer Fertigspritze mit orange-farbenem Kolben

- Packungen mit 1 oder 4 Fertigspritzen und Mehrfachpackungen mit 12 Fertigspritzen (3 Packungen mit je 4 Fertigspritzen).
- Packungen mit 1, 3 oder 4 Fertigspritzen mit Stichschutz-System und Mehrfachpackung mit 12 Fertigspritzen mit Stichschutz-System (3 Packungen mit je 4 Fertigspritzen).

Es werden möglicherweise nicht alle Packungsgrößen in den Verkehr gebracht.

Pharmazeutischer Unternehmer

Bristol-Myers Squibb Pharma EEIG
Plaza 254
Blanchardstown Corporate Park 2
Dublin 15, D15 T867
Irland

Hersteller:

Swords Laboratories t/a Bristol-Myers Squibb Cruiserath Biologics
Cruiserath Road, Mulhuddart
Dublin 15
Irland

Parallel vertrieben und umgepackt von:

European Pharma B.V.
Osloweg 95 A
9723 BK Groningen
Niederlande

Falls Sie weitere Informationen über das Arzneimittel wünschen, setzen Sie sich bitte mit dem örtlichen Vertreter des pharmazeutischen Unternehmers in Verbindung.

Deutschland

Bristol-Myers Squibb GmbH & Co. KGaA
Tel.: 0800 0752002 (+49 (0)89 121 42 350)

Diese Packungsbeilage wurde zuletzt überarbeitet im Dezember 2020.

Weitere Informationsquellen

Ausführliche Informationen zu diesem Arzneimittel sind auf den Internetseiten der Europäischen Arzneimittel-Agentur <http://www.ema.europa.eu/> verfügbar.

Wichtige Hinweise zur Anwendung. Lesen Sie sie sorgfältig durch.

Wie ist ORENCIA anzuwenden?

ORENCIA 50 mg

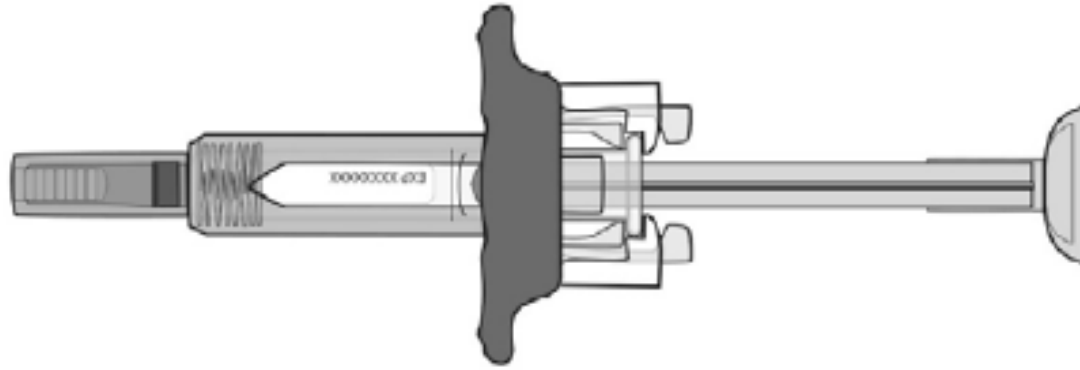
ORENCIA 87,5 mg

ORENCIA 125 mg

Injektionslösung in einer Fertigspritze mit Nadelschutz

Abatacept

Zur subkutanen Anwendung



Lesen Sie diese Anleitung, bevor Sie die ORENCIA-Fertigspritze verwenden.

Bevor Sie die Fertigspritze zum ersten Mal verwenden, vergewissern Sie sich, dass Ihr Arzt, das medizinische Fachpersonal oder Ihr Apotheker Ihnen die richtige Anwendung zeigt.

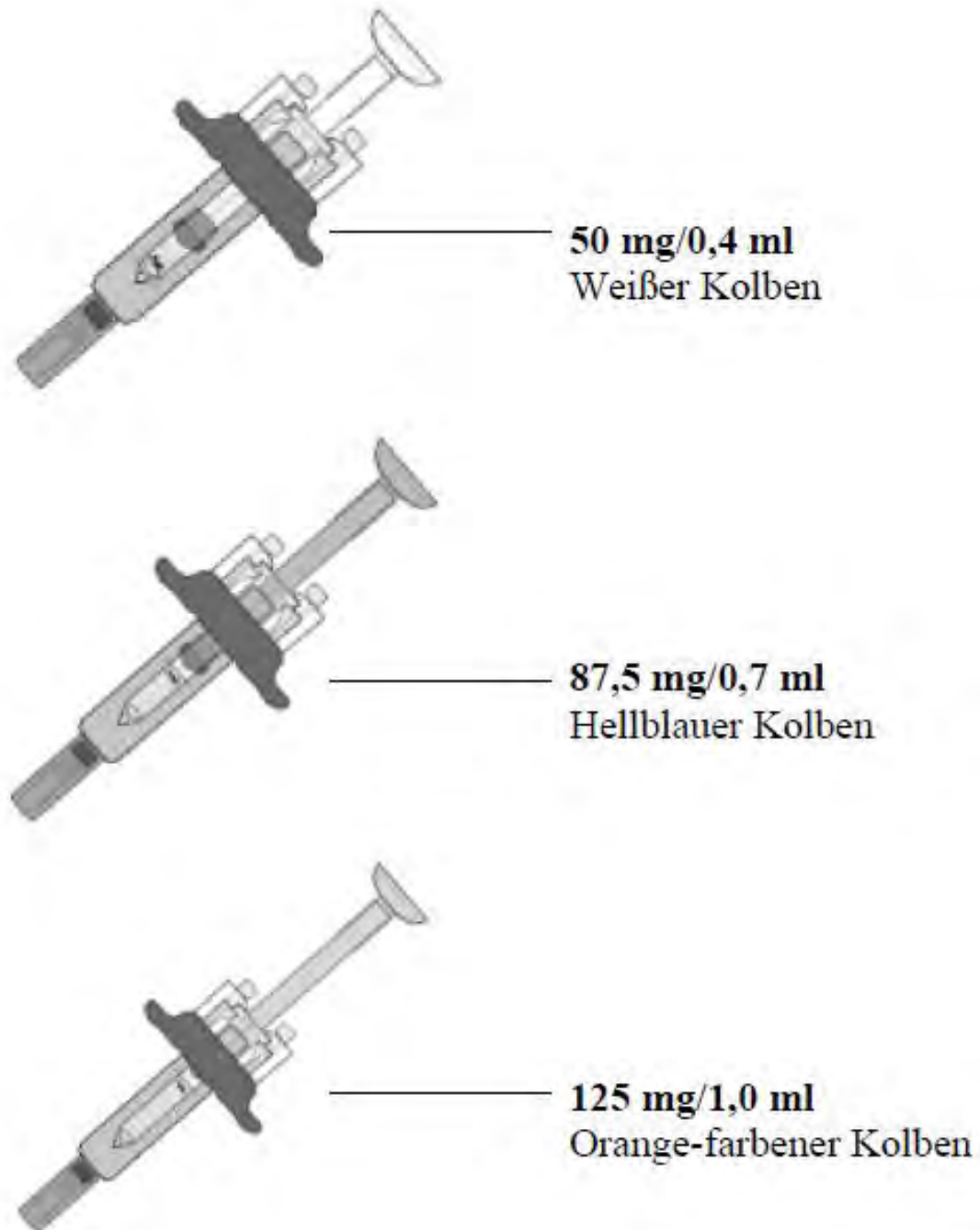
Bis zur Anwendung im Kühlschrank aufbewahren. NICHT EINFRIEREN.

Falls Sie Fragen zu diesem Arzneimittel haben, lesen Sie bitte die Packungsbeilage.

BEVOR SIE BEGINNEN:

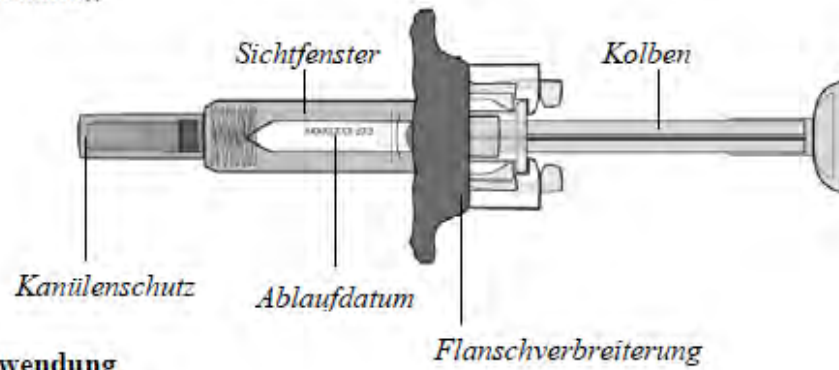
Machen Sie sich mit Ihrer Fertigspritze vertraut

Es gibt **3 Arten** von Fertigspritzen:

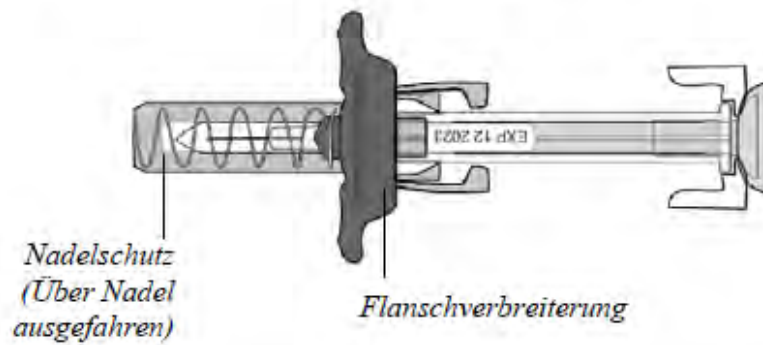


Die Art der Fertigspritze, die Sie erhalten, hängt von der von Ihrem Arzt verordneten Dosis ab. Die Fertigspritze mit 125 mg/ml ist unten dargestellt.

Vor der Anwendung



Nach der Anwendung



Die Fertigspritze verfügt über eine **Flanschverbreiterung**, die es einfacher macht diese zu halten und zu injizieren, und über einen **Nadelschutz**, der die Nadel nach einer vollständigen Injektion automatisch bedeckt.



Entfernen Sie den Nadelschutz **nicht**, bevor Sie bereit für die Injektion sind.

Ziehen Sie den Kolben zu **keinem** Zeitpunkt zurück.

Verschließen Sie die Fertigspritze zu **keinem** Zeitpunkt wieder, da dies die Nadel beschädigen, verbiegen oder brechen kann.

Halten Sie die Spritze immer am Spritzenkörper.

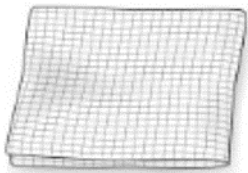
Fahren Sie mit Schritt 1 fort

Schritt 1: Vorbereitung auf eine ORENCIA-Injektion

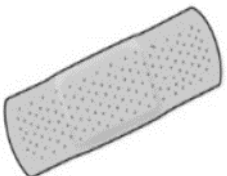
Legen Sie für die Injektion die folgenden Gegenstände auf einer sauberen und ebenen Fläche bereit.

Nur die Fertigspritze ist in der Packung enthalten:

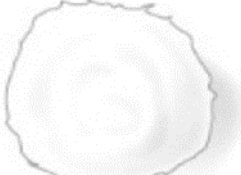
- Alkoholtupfer



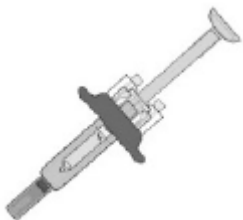
- Pflaster



- Wattebausch oder Mull



- Fertigspritze mit UltraSafe passivem Nadelschutz



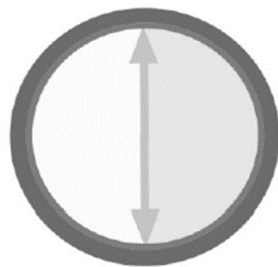
- Spritzenentsorgungsbehälter

Lassen Sie Ihrer Fertigspritze Zeit, sich zu erwärmen.

Nehmen Sie eine Fertigspritze aus dem Kühlschrank und warten Sie **30 Minuten**, damit diese Raumtemperatur erreicht.

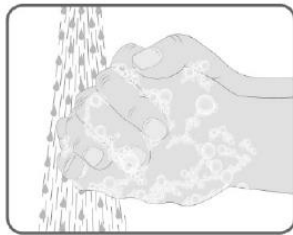
- Versuchen Sie **auf keinen Fall** die Erwärmung zu beschleunigen indem Sie z. B. eine Mikrowelle verwenden oder die Spritze in warmes Wasser stellen.
- Entfernen Sie **NICHT** die Schutzkappe der Fertigspritze während dieser Erwärmungsphase.

Warten Sie



30 Minuten

Waschen Sie sich vor der Injektion gründlich Ihre Hände mit Seife und Wasser.

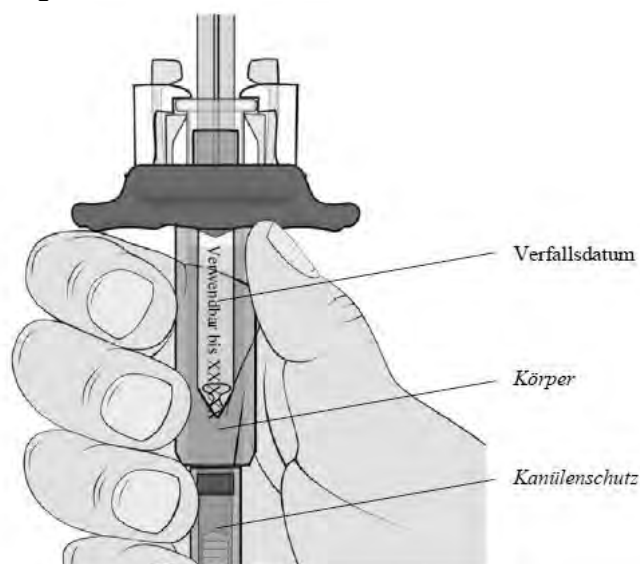


Fahren Sie mit Schritt 2 fort

Schritt 2: Kontrollieren Sie die Fertigspritze

Halten Sie die Fertigspritze am Körper, wobei die Nadelabdeckung nach unten zeigt, wie in der Abbildung dargestellt.

- Überprüfen Sie das Verfallsdatum auf dem Etikett. **Nicht** verwenden, wenn das Verfallsdatum überschritten ist.
- Überprüfen Sie die Fertigspritze auf Beschädigungen. Benutzen Sie sie **NICHT**, wenn sie beschädigt oder zerbrochen ist.

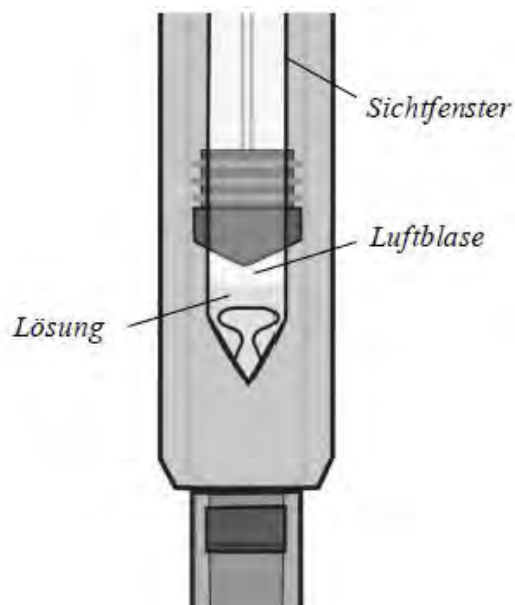


Kontrollieren Sie die Flüssigkeit

Kontrollieren Sie die Flüssigkeit in der Fertigspritze durch das Sichtfenster. Sie sollte klar und farblos bis blassgelb sein.

Es ist möglich, dass Sie eine kleine Luftblase sehen. Diese muss **nicht entfernt werden**.

Injizieren Sie die Lösung nicht, wenn sie trüb oder verfärbt ist oder sichtbare Partikel enthält.

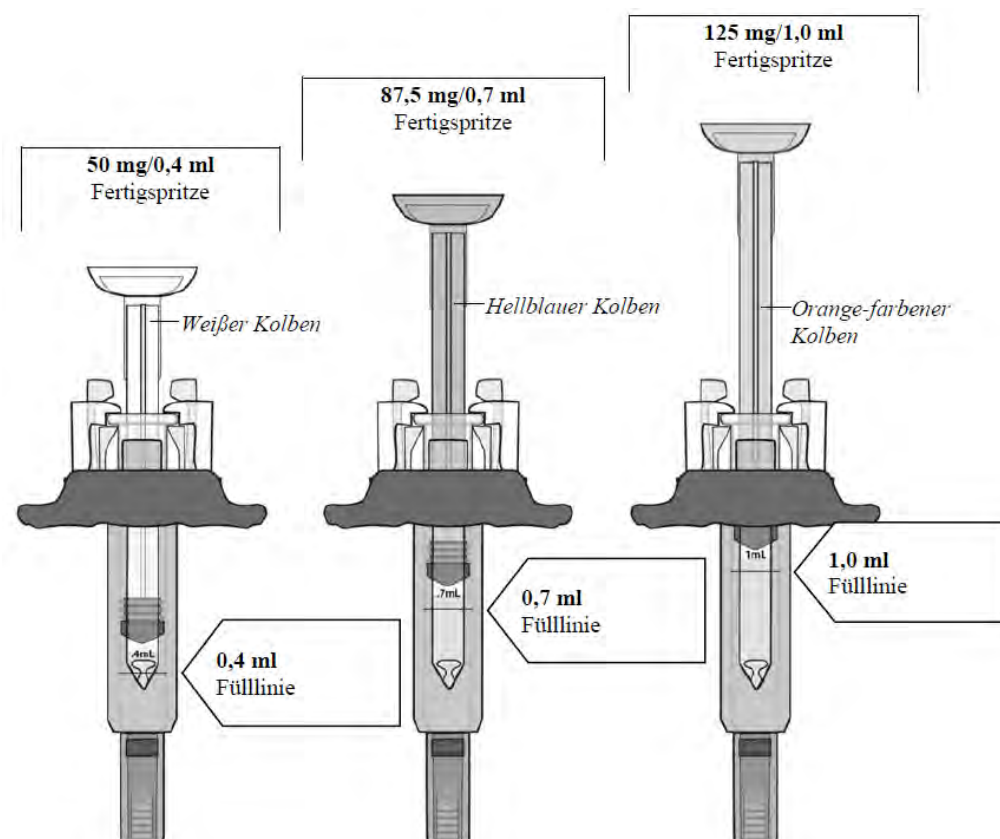


*Hinweis: Die Abbildung zeigt die 50-mg-Fertigspritze

Fahren Sie mit Schritt 3 fort

Schritt 3: Kontrollieren Sie die Dosis in der Fertigspritze

Halten Sie die Spritze auf Augenhöhe. Achten Sie genau darauf, dass sich die in der Fertigspritze enthaltene Flüssigkeitsmenge **an oder direkt über der Fülllinie** für Ihre verordnete Dosis befindet:



Verwenden Sie die Fertigspritze nicht, wenn sie nicht die richtige Flüssigkeitsmenge enthält. Erkundigen Sie sich bei Ihrem Arzt, Ihrem medizinischen Fachpersonal oder Ihrem Apotheker nach der weiteren Vorgehensweise.

Fahren Sie mit Schritt 4 fort

Schritt 4: Wählen Sie eine Injektionsstelle aus und bereiten Sie diese vor

Wählen Sie Ihre Injektionsstelle entweder am **Bauch**, an der Vorderseite des **Oberschenkels**, oder im äußeren Bereich des **Oberarmes** (Nur bei Anwendung durch eine betreuende Person) aus.

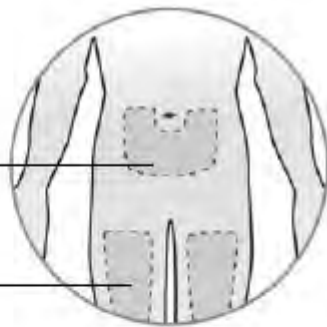
Wechseln Sie die Injektionsstelle.

- Sie können jede Woche die gleiche Körperregion benutzen, aber wählen Sie jeweils eine andere Injektionsstelle aus.
- Spritzen Sie **nicht** in Stellen, an denen die Haut empfindlich, geschädigt, rot, schuppig oder hart ist. Spritzen Sie **nicht** in Stellen mit Narben oder Dehnungsstreifen.
- Notieren Sie sich das Datum, die Uhrzeit und den Ort, an dem Sie injizieren.

Injektionsstellen Selbstinjektion und medizinisches Fachpersonal

Bauch, vermeiden Sie einen
Bereich von 5 cm um den
Bauchnabel herum

Vorderseite des Oberschenkels



Nur betreuende Person

Äußerer Bereich der oberen Arme



Reinigen Sie die Injektionsstelle vorsichtig

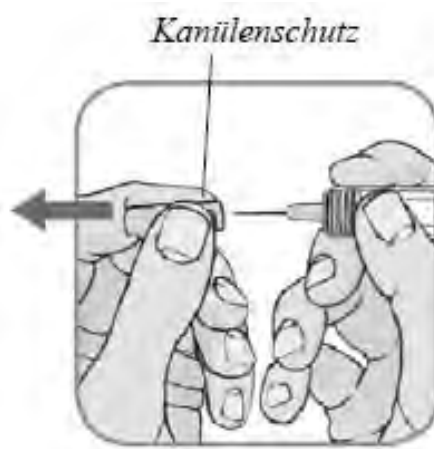
- Reinigen Sie die Injektionsstelle mit einem Alkoholtupfer und lassen Sie Ihre Haut trocknen.
- Berühren Sie danach diesen Bereich vor der Injektion **nicht** mehr.
- Bitte föhnen oder pusten Sie **nicht** auf die gereinigte Stelle.

Entfernen Sie die Nadelabdeckung indem Sie den Körper der Fertigspritze mit einer Hand festhalten und die Abdeckung mit der anderen Hand gerade abziehen.

Setzen Sie die Nadelabdeckung nach dem Entfernen nicht wieder auf die Nadel. Sie können die Kappe nach der Injektion in Ihren Hausmüll werfen.

- Verwenden Sie die Fertigspritze **nicht**, wenn Sie nach dem Entfernen der Nadelabdeckung fallen gelassen haben.
- Verwenden Sie die Fertigspritze **nicht**, wenn die Nadel beschädigt oder verbogen ist.

Hinweis: Es ist normal, wenn Sie einen Flüssigkeitstropfen sehen, der aus der Nadel austritt.

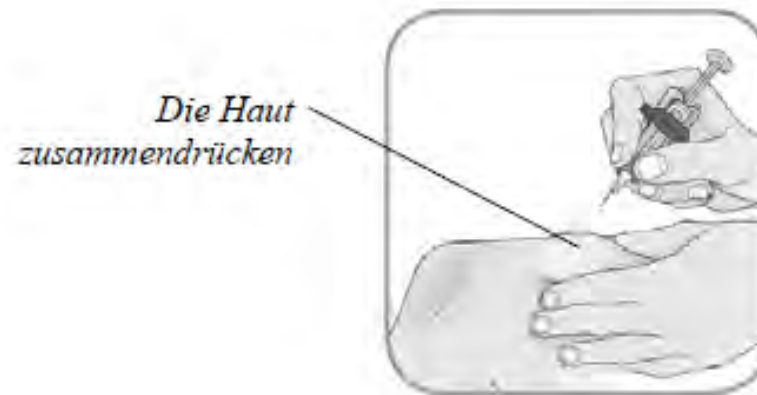


Die Fertigspritze **zu keinem Zeitpunkt wieder verschließen**, da dies die Nadel beschädigen kann.

Fahren Sie mit Schritt 5 fort

Schritt 5: Injizieren Sie Ihre Dosis von ORENCIA

Halten Sie den Körper der Fertigspritze mit Daumen und Zeigefinger in der Hand. **Drücken Sie** mit Ihrer anderen Hand die gereinigte Haut zusammen.

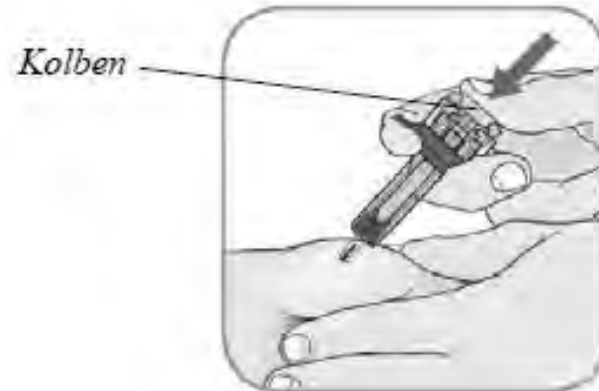


Stechen Sie die Nadel ein

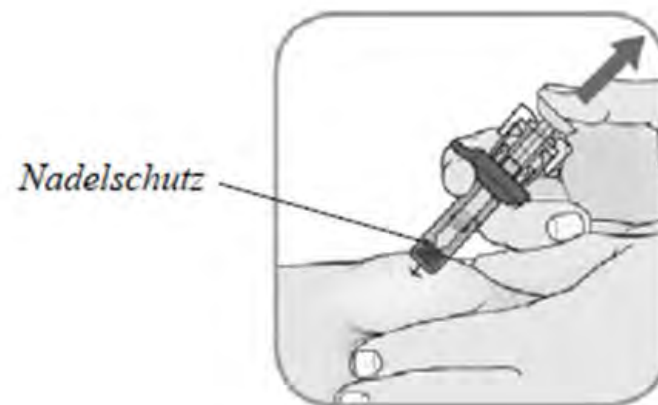
Die Nadel **vorsichtig** in einem 45°-Winkel in die zusammengedrückte Haut **einstecken**.



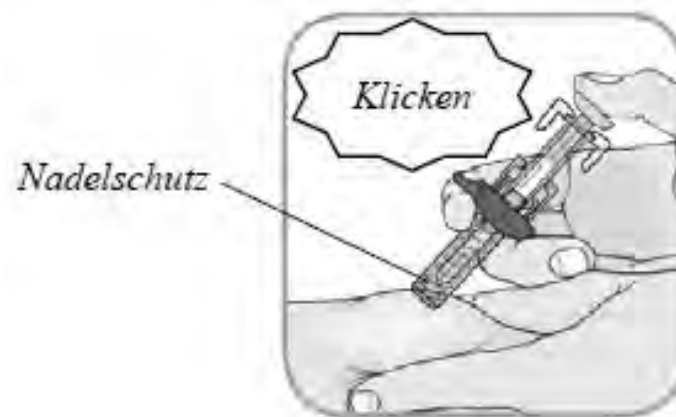
Führen Sie **ALLE** Schritte durch, um Ihre volle Dosis des Arzneimittels zu erhalten



Injizieren: Drücken Sie den Kolben mit dem Daumen bis zum Anschlag.



Nadelschutz lösen: Heben Sie den Daumen langsam vom Kolben zum Aktivieren des Nadelschutzes.



Bestätigen: Nach einer vollständigen Injektion **bedeckt der Nadelschutz die Nadel** und Sie hören möglicherweise ein Klicken.

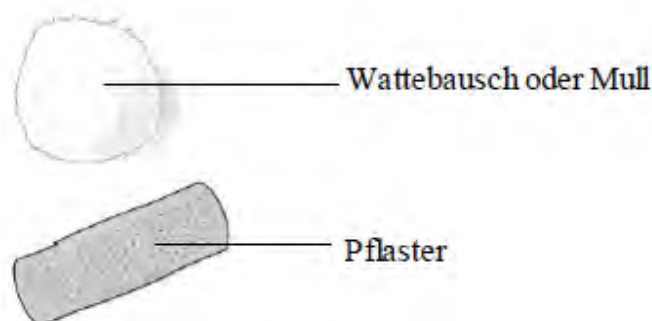
Entfernen Sie die Fertigspritze von der Injektionsstelle und lassen Sie die zusammengedrückte Haut los.

Fahren Sie mit Schritt 6 fort

Schritt 6: Nach der Injektion

Versorgung der Injektionsstelle:

- Die Injektionsstelle kann leicht bluten. Sie können einen Wattebausch oder Mull sanft auf die Injektionsstelle drücken.
- Reiben Sie **NICHT** über die Injektionsstelle.
- Bei Bedarf können Sie auf die Injektionsstelle ein kleines Pflaster kleben.



Entsorgen Sie die benutzte Fertigspritze sofort nach der Anwendung in einem Spritzenbehälter. Falls Sie Fragen dazu haben sollten, wenden Sie sich an Ihren Apotheker.

Beachten Sie die Packungsbeilage für weitere Hinweise zur Entsorgung.

Falls Sie Ihre Injektion von einer anderen Person erhalten, muss auch diese Person vorsichtig mit der Spritze umgehen, um unbeabsichtigte Nadelstichverletzungen und mögliche Infektionen zu verhindern.

Bewahren Sie das Arzneimittel und den Spritzenbehälter für Kinder unzugänglich auf.