

# Fulvestrant Mylan 250 mg Injektionslösung in einer Fertigspritze

## Fulvestrant

**Lesen Sie die gesamte Packungsbeilage sorgfältig durch, bevor Sie mit der Anwendung dieses Arzneimittels beginnen, denn sie enthält wichtige Informationen.**

- Heben Sie die Packungsbeilage auf. Vielleicht möchten Sie diese später nochmals lesen.
- Wenn Sie weitere Fragen haben, wenden Sie sich an Ihren Arzt, Apotheker oder das medizinische Fachpersonal.
- Dieses Arzneimittel wurde Ihnen persönlich verschrieben. Geben Sie es nicht an Dritte weiter. Es kann anderen Menschen schaden, auch wenn diese die gleichen Beschwerden haben wie Sie.
- Wenn Sie Nebenwirkungen bemerken, wenden Sie sich an Ihren Arzt, Apotheker oder das medizinische Fachpersonal. Dies gilt auch für Nebenwirkungen, die nicht in dieser Packungsbeilage angegeben sind. Siehe Abschnitt 4.

### Was in dieser Packungsbeilage steht

1. Was ist Fulvestrant Mylan und wofür wird es angewendet?
2. Was sollten Sie vor der Anwendung von Fulvestrant Mylan beachten?
3. Wie ist Fulvestrant Mylan anzuwenden?
4. Welche Nebenwirkungen sind möglich?
5. Wie ist Fulvestrant Mylan aufzubewahren?
6. Inhalt der Packung und weitere Informationen

## 1. Was ist Fulvestrant Mylan und wofür wird es angewendet?

Fulvestrant Mylan enthält den Wirkstoff Fulvestrant, der zu der Gruppe der Östrogen-Blocker gehört. Östrogene gehören zu den weiblichen Geschlechtshormonen und können in bestimmten Fällen am Wachstum von Brustkrebs beteiligt sein.

Fulvestrant Mylan wird angewendet entweder:

- als Monotherapie zur Behandlung postmenopausaler Frauen mit einer Form von Brustkrebs, die Östrogenrezeptor-positiver Brustkrebs genannt wird und der lokal fortgeschritten ist oder sich auf andere Bereiche des Körpers ausgebreitet hat (metastasiert), oder
- in Kombination mit Palbociclib zur Behandlung von Frauen mit einer Form von Brustkrebs, die Hormonrezeptor-positiver, humaner epidermaler Wachstumsfaktor-Rezeptor-2-negativer Brustkrebs genannt wird und der lokal fortgeschritten ist oder sich auf andere Bereiche des Körpers ausgebreitet hat (metastasiert). Frauen vor den Wechseljahren werden zusätzlich mit einem Arzneimittel behandelt, das Luteinisierungshormon-Releasinghormon-(LHRH)-Agonist genannt wird.

Wenn Fulvestrant in Kombination mit Palbociclib angewendet wird, ist es wichtig, dass Sie auch die Pack-

ungsbeilage von Palbociclib lesen. Wenn Sie Fragen bezüglich Palbociclib haben, wenden Sie sich bitte an Ihren Arzt.

## 2. Was sollten Sie vor der Anwendung von Fulvestrant Mylan beachten?

**Fulvestrant Mylan darf nicht angewendet werden,**

- wenn Sie allergisch gegen Fulvestrant oder einen der in Abschnitt 6. genannten sonstigen Bestandteile dieses Arzneimittels sind.
- wenn Sie schwanger sind oder stillen.
- wenn Sie schwerwiegende Leberprobleme haben.

### Warnhinweise und Vorsichtsmaßnahmen

Bitte sprechen Sie mit Ihrem Arzt, Apotheker oder dem medizinischen Fachpersonal, bevor Sie Fulvestrant Mylan anwenden, wenn einer der folgenden Punkte auf Sie zutrifft:

- Nieren- oder Leberprobleme
- niedrige Anzahl an Blutplättchen (diese helfen bei der Blutgerinnung) oder Blutungsstörungen
- frühere Schwierigkeiten mit Blutgerinnseln
- Osteoporose (Abnahme der Knochendichte)
- Alkoholismus

### **Kinder und Jugendliche**

Fulvestrant Mylan ist nicht angezeigt für die Anwendung bei Kindern und Jugendlichen unter 18 Jahren.

### **Anwendung von Fulvestrant Mylan zusammen mit anderen Arzneimitteln**

Informieren Sie Ihren Arzt oder Apotheker, wenn Sie andere Arzneimittel einnehmen, kürzlich andere Arzneimittel eingenommen haben oder beabsichtigen andere Arzneimittel einzunehmen.

Teilen Sie Ihrem Arzt vor allem mit, wenn Sie Antikoagulantien einnehmen (Arzneimittel, die die Bildung von Blutgerinnseln verhindern).

### **Schwangerschaft und Stillzeit**

Sie dürfen Fulvestrant Mylan nicht anwenden, wenn Sie schwanger sind. Wenn Sie schwanger werden könnten, sollten Sie während der Behandlung mit Fulvestrant Mylan und noch 2 Jahre nach der letzten Anwendung eine wirksame Verhütungsmethode anwenden.

Sie dürfen nicht stillen, während Sie mit Fulvestrant Mylan behandelt werden.

### **Verkehrstüchtigkeit und Fähigkeit zum Bedienen von Maschinen**

Es ist nicht zu erwarten, dass Fulvestrant Mylan Ihre Verkehrstüchtigkeit oder Ihre Fähigkeit zum Bedienen von Maschinen beeinträchtigt. Wenn Sie sich nach einer Behandlung mit Fulvestrant Mylan jedoch müde fühlen, dürfen Sie sich nicht an das Steuer eines Fahrzeugs setzen oder eine Maschine bedienen.

**Fulvestrant Mylan enthält 10 Vol.-% Alkohol (Ethanol)**, d. h. 500 mg pro 5 ml. Dies entspricht weniger als 25 ml Bier oder 10 ml Wein pro Dosis (d. h. zwei Spritzen). Die geringe Menge Alkohol in diesem Arzneimittel hat keine spürbare Wirkung.

### **Fulvestrant Mylan enthält Benzylalkohol**

Dieses Arzneimittel enthält 500 mg Benzylalkohol pro 5 ml, entsprechend 100 mg/ml (10 Vol.-%). Benzylalkohol kann allergische Reaktionen hervorrufen.

### **Fulvestrant Mylan enthält Benzylbenzoat**

Dieses Arzneimittel enthält 750 mg Benzylbenzoat pro 5 ml, entsprechend 150 mg/ml (15 Vol.-%).

---

## **3. Wie ist Fulvestrant Mylan anzuwenden?**

---

Wenden Sie dieses Arzneimittel immer genau nach Absprache mit Ihrem Arzt oder Apotheker an. Fragen Sie bei Ihrem Arzt oder Apotheker nach, wenn Sie sich nicht sicher sind.

Die empfohlene Dosis beträgt 500 mg Fulvestrant (zwei 250-mg/5-ml-Injektionen) einmal monatlich, wobei 2

Wochen nach der ersten Dosis eine zusätzliche 500-mg-Dosis gegeben wird.

Ihr Arzt oder das medizinische Fachpersonal wird Ihnen Fulvestrant Mylan langsam als intramuskuläre Injektion in Ihr Gefäß verabreichen, eine Injektion in jede Gefäßhälfte.

Wenn Sie weitere Fragen zur Anwendung dieses Arzneimittels haben, wenden Sie sich an Ihren Arzt, Apotheker oder das medizinische Fachpersonal.

---

## **4. Welche Nebenwirkungen sind möglich?**

---

Wie alle Arzneimittel kann auch dieses Arzneimittel Nebenwirkungen haben, die aber nicht bei jedem auftreten müssen.

**Sollten Sie eine der folgenden Nebenwirkungen bemerken, kann es sein, dass Sie umgehend eine medizinische Behandlung benötigen:**

- Allergische (Überempfindlichkeits-) Reaktionen, darunter Schwellungen von Gesicht, Lippen, Zunge und/oder Rachen, was Zeichen von anaphylaktischen Reaktionen sein können.
- Thromboembolien (erhöhtes Risiko für Blutgerinnsel)\*
- Entzündung der Leber (Hepatitis)
- Leberversagen

**Informieren Sie Ihren Arzt, Apotheker oder das medizinische Fachpersonal, wenn Sie eine der folgenden Nebenwirkungen bemerken:**

**Sehr häufige Nebenwirkungen** (kann mehr als 1 von 10 Behandelten betreffen)

- Reaktionen an der Injektionsstelle wie z. B. Schmerzen und/oder Entzündung
- unnormale Leberenzymwerte (im Bluttest)\*
- Übelkeit
- Schwäche, Müdigkeit\*
- Gelenk- und Muskelschmerzen (Skelettmuskulatur)
- Hitzewallungen
- Hautausschlag
- allergische Reaktionen (Überempfindlichkeitsreaktionen), darunter Schwellungen von Gesicht, Lippen, Zunge und/oder Rachen

**Alle weiteren Nebenwirkungen:**

**Häufige Nebenwirkungen** (kann bis zu 1 von 10 Behandelten betreffen)

- Kopfschmerzen
- Erbrechen, Durchfall oder Appetitlosigkeit\*
- Infektionen des Harntrakts
- Rückenschmerzen\*

- erhöhtes Bilirubin (Gallenfarbstoff, der von der Leber produziert wird)
- Thromboembolien (erhöhtes Risiko für Blutgerinnsel)\*
- verminderte Anzahl an Blutplättchen (Thrombozytopenie)
- vaginale Blutungen
- Schmerzen im unteren Rückenbereich, die einseitig ins Bein ausstrahlen (Ischialgie)
- plötzliche Schwäche, Taubheitsgefühl, Kribbeln in Ihrem Bein oder Beweglichkeitsverlust des Beines, vornehmlich nur an einer Seite Ihres Körpers, plötzliche Probleme beim Gehen oder Gleichgewichtsprobleme (periphere Neuropathie)

**Gelegentliche Nebenwirkungen** (kann bis zu 1 von 100 Behandelten betreffen)

- Dicker, weißlicher Scheidenausfluss und Candidose (Pilzinfektion)
- blaue Flecken und Blutungen an der Injektionsstelle
- erhöhtes Gamma-GT, ein in einem Bluttest nachgewiesenes Leberenzym
- Entzündung der Leber (Hepatitis)
- Lebersversagen
- Taubheitsgefühl, Kribbeln und Schmerzen
- Anaphylaktische Reaktionen.

\* Schließt Nebenwirkungen ein, bei denen die genaue Rolle von Fulvestrant Mylan wegen der Grunderkrankung nicht bewertet werden kann.

### Meldung von Nebenwirkungen

Wenn Sie Nebenwirkungen bemerken, wenden Sie sich an Ihren Arzt, Apotheker oder das medizinische Fachpersonal. Dies gilt auch für Nebenwirkungen, die nicht in dieser Packungsbeilage angegeben sind. Sie können Nebenwirkungen auch direkt dem Bundesinstitut für Arzneimittel und Medizinprodukte, Abt. Pharmakovigilanz, Kurt-Georg-Kiesinger-Allee 3, D-53175 Bonn, Website: [www.bfarm.de](http://www.bfarm.de) anzeigen. Indem Sie Nebenwirkungen melden, können Sie dazu beitragen, dass mehr Informationen über die Sicherheit dieses Arzneimittels zur Verfügung gestellt werden.

---

## 5. Wie ist Fulvestrant Mylan aufzubewahren?

---

Bewahren Sie dieses Arzneimittel für Kinder unzugänglich auf.

Sie dürfen dieses Arzneimittel nach dem auf der Faltschachtel und dem Etikett auf der Spritze nach verwendbar bis/Verw. bis angegebenen Verfalldatum nicht mehr verwenden. Das Verfalldatum bezieht sich auf den letzten Tag des angegebenen Monats.

Kühl aufbewahren und transportieren (2 °C – 8 °C).

Temperaturabweichungen, die außerhalb des Bereiches von 2 °C – 8 °C liegen, sollten begrenzt werden und einen Zeitraum von 28 Tagen nicht überschreiten, bei dem die durchschnittliche Lagerungstemperatur des Arzneimittels unter 25 °C (aber über 2 – 8 °C) beträgt. Nach Temperaturabweichungen sollte das Arzneimittel sofort wieder in die empfohlenen Lagerungsbedingungen gebracht werden (kühl aufbewahren und transportieren bei 2 °C – 8 °C). Temperaturabweichungen haben einen kumulativen Effekt auf die Qualität des Arzneimittels, und der Zeitraum von 28 Tagen darf über die Dauer der Haltbarkeit von Fulvestrant Mylan nicht überschritten werden. Eine Exposition gegenüber Temperaturen unter 2 °C beeinträchtigt das Arzneimittel nicht, vorausgesetzt es wird nicht unter -20 °C gelagert.

Fertigspritze in der Originalverpackung aufbewahren, um den Inhalt vor Licht zu schützen.

Das medizinische Fachpersonal ist für die korrekte Lagerung, Anwendung und Entsorgung von Fulvestrant Mylan verantwortlich.

Dieses Arzneimittel kann ein Umweltrisiko für Gewässer darstellen. Entsorgen Sie Arzneimittel nicht im Abwasser oder Haushaltsabfall. Fragen Sie Ihren Apotheker, wie das Arzneimittel zu entsorgen ist, wenn Sie es nicht mehr verwenden. Sie tragen damit zum Schutz der Umwelt bei.

---

## 6. Inhalt der Packung und weitere Informationen

---

### Was Fulvestrant Mylan enthält

- Der Wirkstoff ist: Fulvestrant. Jede Fertigspritze (5 ml) enthält 250 mg Fulvestrant.
- Die sonstigen Bestandteile sind: Benzylbenzoat (siehe Abschnitt 2 „Fulvestrant Mylan enthält Benzylbenzoat“), Benzylalkohol (siehe Abschnitt 2 „Fulvestrant Mylan enthält Benzylalkohol“), Ethanol (siehe Abschnitt 2 „Fulvestrant Mylan enthält 10 Vol.-% Alkohol (Ethanol)“), raffiniertes Rizinusöl.

### Wie Fulvestrant Mylan aussieht und Inhalt der Packung

Fulvestrant Mylan ist eine klare, farblose bis gelbliche, viskose Lösung in einer Fertigspritze, die mit einem Originalitätsverschluss versehen ist und 5 ml Injektionslösung enthält. Für die empfohlene monatliche 500-mg-Dosis müssen zwei Spritzen verabreicht werden.

Von Fulvestrant Mylan gibt es 4 Packungsgrößen, entweder eine Packung, die 1 Glas-Fertigspritze enthält oder eine Packung, die 2 Glas-Fertigspritzen enthält oder eine Packung, die 4 Glas-Fertigspritzen enthält oder eine Packung, die 6 Glas-Fertigspritzen enthält. Außerdem

sind Injektionsnadeln mit Sicherheitssystem (BD SafetyGlide) zur Verbindung mit jedem Zylinder beigefügt.

Es werden möglicherweise nicht alle Packungsgrößen in den Verkehr gebracht.

#### **Pharmazeutischer Unternehmer**

MYLAN PHARMACEUTICALS LIMITED  
Damastown Industrial Park  
Mulhuddart  
Dublin 15  
DUBLIN  
Irland

#### **Hersteller**

MYLAN TEORANTA  
Inverin  
Co. Galway  
IRELAND

MYLAN GERMANY GmbH  
Zweigniederlassung Bad Homburg v. d. Hoehe, Benz-  
strasse 1  
Bad Homburg v. d. Hoehe  
Hessen, 61352,  
DEUTSCHLAND

Falls Sie weitere Informationen über das Arzneimittel wünschen, setzen Sie sich bitte mit dem örtlichen Vertreter des pharmazeutischen Unternehmers in Verbindung.

#### **Deutschland**

Viatrix Healthcare GmbH  
Tel: + 49 800 0700 800

**Diese Packungsbeilage wurde zuletzt überarbeitet im Januar 2023.**

#### **Weitere Informationsquellen**

Ausführliche Informationen zu diesem Arzneimittel sind auf den Internetseiten der Europäischen Arzneimittel-Agentur <http://www.ema.europa.eu/>.

---

**Die folgenden Informationen sind für medizinisches Fachpersonal bestimmt:**

Fulvestrant Mylan 500 mg (2 x 250 mg/5 ml Injektionslösung) wird mit Hilfe von zwei Fertigspritzen angewendet, siehe Abschnitt 3.

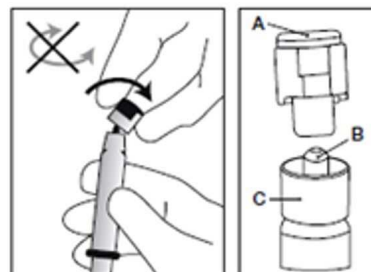
#### Anwendungshinweise

Warnhinweis – Die Sicherheitsnadel darf vor der Anwendung nicht autoklaviert werden (BD SafetyGlide Hypodermische Nadel mit Sicherheitsschutzschild). Die Hände müssen während der Anwendung und Entsorgung immer hinter der Nadel bleiben.

Bei jeder der beiden Spritzen:

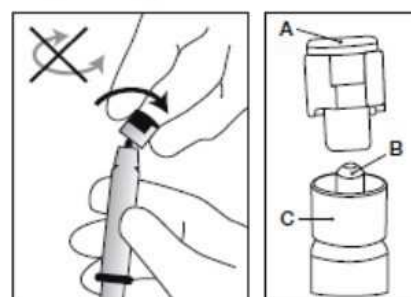
- Den Glaszylinder der Spritze aus der Verpackung nehmen und sicherstellen, dass dieser nicht beschädigt ist.
- Die äußere Verpackung der Sicherheitsnadel (SafetyGlide) abziehen.
- Parenterale Lösungen müssen vor der Applikation visuell auf Partikel und Farbveränderungen geprüft werden.
- Die Spritze am gerippten Teil (C) aufrecht halten. Mit der anderen Hand die Kappe (A) festhalten und diese vorsichtig vor und zurück kippen, bis sich die Kappe löst und abgezogen werden kann. Die Kappe nicht drehen (siehe Abbildung 1).

Abbildung 1



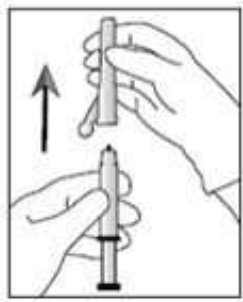
- Die Kappe (A) in gerader Richtung nach oben entfernen. Die Spitze der Spritze (B) zum Erhalt der Sterilität nicht berühren (siehe Abbildung 2).

Abbildung 2



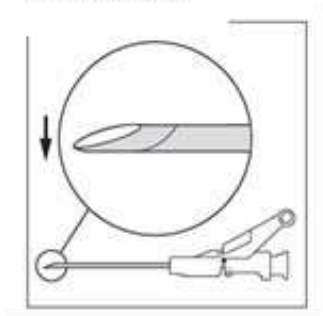
- Die Injektionsnadel mit dem Luer-Anschluss verbinden und so lange schrauben, bis beide Teile fest miteinander verbunden sind (siehe Abbildung 3).

Abbildung 3



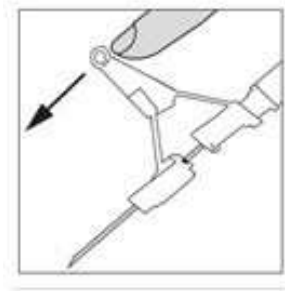
- Darauf achten, dass die Nadel mit dem Luer-Verbindungsstück fest verbunden ist, bevor die senkrechte Haltung verlassen wird.
- Die Schutzabdeckung gerade von der Spritze abziehen, um eine Beschädigung der Nadelspitze zu vermeiden.
- Die gefüllte Spritze zur Applikationsstelle bringen.
- Die Injektionsnadelhülle entfernen.
- Die überschüssige Luft aus der Spritze entfernen.
- Die Injektion langsam intramuskulär (1-2 Minuten/ Injektion) in das Gesäß (Glutealbereich) verabreichen. Damit das Produkt möglichst anwenderfreundlich ist, liegt die Nadelöffnung oben, wenn der Hebelarm ebenfalls oben ist (siehe Abbildung 4).

Abbildung 4



- Nach der Injektion dem aktivierungsgesteuerten Hebelarm sofort mit einem Finger einen Stoß geben, um den Sicherheitsmechanismus zu aktivieren (siehe Abbildung 5).  
HINWEIS: Die Spritze beim Aktivieren von sich selbst und von anderen weghalten. Auf den Klick achten und sich visuell davon überzeugen, dass die Nadelspitze vollständig bedeckt ist.

Abbildung 5



#### Entsorgung

Die Fertigspritzen sind **ausschließlich** zur einmaligen Anwendung vorgesehen. Dieses Arzneimittel kann ein Risiko für die aquatische Umwelt darstellen. Nicht verwendetes Arzneimittel oder Abfallmaterial ist entsprechend den nationalen Anforderungen zu beseitigen.