

Gebrauchsinformation: Information für Patienten

Leupro-Sandoz 3-Monats-Depot 5 mg Implantat

Leuprorelin (als Acetat)

Lesen Sie die gesamte Packungsbeilage sorgfältig durch, bevor mit der Anwendung dieses Arzneimittels begonnen wird, denn sie enthält wichtige Informationen.

- Heben Sie die Packungsbeilage auf. Vielleicht möchten Sie diese später nochmals lesen.
- Wenn Sie weitere Fragen haben, wenden Sie sich an Ihren Arzt, Apotheker oder das medizinische Fachpersonal.
- Dieses Arzneimittel wurde Ihnen persönlich verschrieben. Geben Sie es nicht an Dritte weiter. Es kann anderen Menschen schaden, auch wenn diese die gleichen Beschwerden haben wie Sie.
- Wenn Sie Nebenwirkungen bemerken, wenden Sie sich an Ihren Arzt, Apotheker oder das medizinische Fachpersonal. Dies gilt auch für Nebenwirkungen, die nicht in dieser Packungsbeilage angegeben sind. Siehe Abschnitt 4.

Was in dieser Packungsbeilage steht

1. Was ist Leupro-Sandoz 3-Monats-Depot und wofür wird es angewendet?
2. Was sollten Sie vor der Anwendung von Leupro-Sandoz 3-Monats-Depot beachten?
3. Wie ist Leupro-Sandoz 3-Monats-Depot anzuwenden?
4. Welche Nebenwirkungen sind möglich?
5. Wie ist Leupro-Sandoz 3-Monats-Depot aufzubewahren?
6. Inhalt der Packung und weitere Informationen

1 Was ist Leupro-Sandoz 3-Monats-Depot und wofür wird es angewendet?

Der Wirkstoff von Leupro-Sandoz 3-Monats-Depot (Leuprorelin) gehört zur Gruppe der Hemmstoffe bestimmter Geschlechtshormone.

Leupro-Sandoz 3-Monats-Depot wirkt auf die Hirnanhangdrüse (Hypophyse), indem es nach einer kurzfristigen Stimulation die Produktion derjenigen Hormone drosselt, die in den Hoden die Produktion der Geschlechtshormone regeln. Dies bedeutet, dass die Spiegel der Geschlechtshormone nachfolgend absinken und bei fortgesetzter Gabe auch in diesem Bereich bleiben. Nach Absetzen von Leupro-Sandoz 3-Monats-Depot steigen die Spiegel der Hormone der Hirnanhangdrüse und die der Geschlechtshormone wieder auf den Normalbereich an.

Leupro-Sandoz 3-Monats-Depot wird angewendet

- zur Behandlung fortgeschrittener hormonabhängiger Geschwülste der Prostata (Prostatakarzinom).
- zur Behandlung des lokal fortgeschrittenen, hormonabhängigen Prostatakarzinoms; begleitend zur und nach der Strahlentherapie.
- zur Behandlung des lokal begrenzten, hormonabhängigen Prostatakarzinoms bei Patienten des mittleren und Hoch-Risikoprofils in Kombination mit Strahlentherapie.

2 Was sollten Sie vor der Anwendung von Leupro-Sandoz 3-Monats-Depot beachten?

Leupro-Sandoz 3-Monats-Depot darf nicht angewendet werden,

- wenn Sie allergisch gegen Leuprorelin, andere synthetische GnRH-Analoga oder gegen den in Abschnitt 6 genannten sonstigen Bestandteil dieses Arzneimittels sind
- als alleinige Behandlung bei einem hormonunabhängigen Prostatakarzinom
- wenn Sie eine Frau oder ein Kind sind.

Warnhinweise und Vorsichtsmaßnahmen

Bitte sprechen Sie mit Ihrem Arzt, Apotheker oder dem medizinischen Fachpersonal, bevor Leupro-Sandoz 3-Monats-Depot bei Ihnen angewendet wird,

- wenn bekannt ist, dass Sie unter Bluthochdruck leiden. In diesem Fall wird Ihr Arzt Sie sorgfältig überwachen.
- wenn Sie an einer Herz- oder Blutgefäßkrankung leiden, einschließlich Herzrhythmusstörungen (Arrhythmien), oder Medikamente zur Behandlung dieser Erkrankungen einnehmen. Das Risiko für Herzrhythmusstörungen kann unter der Anwendung von Leupro-Sandoz 3-Monats-Depot zunehmen.
- wenn Ihnen beide Hoden operativ entfernt wurden. In diesem Fall bewirkt Leupro-Sandoz 3-Monats-Depot kein weiteres Absinken der Blutspiegel des männlichen Geschlechtshormons.
- wenn Sie bereits vor Behandlungsbeginn an Beschwerden des Nervensystems (Druckwirkungen auf das Rückenmark, Tochtergeschwülste in der Wirbelsäule) leiden oder Beschwerden beim Wasserlassen aufgrund einer Harnwegsverlegung haben. Dies sollten Sie Ihrem Arzt unverzüglich mitteilen, er wird Sie in den ersten Wochen besonders engmaschig und wenn möglich im Krankenhaus kontrollieren.
- wenn Krankheitserscheinungen (wie z. B. Schmerzen, erschwertes Wasserlassen oder Schwäche in den Beinen unter längerer Anwendung von Leupro-Sandoz 3-Monats-Depot) wieder auftreten. In diesem Fall wird Ihr Arzt den Erfolg der Behandlung regelmäßig durch klinische Untersuchungen (Austastung der Prostata vom Mastdarm her, bildgebende Untersuchungen) und durch Überprüfung der Laborwerte (Phosphatasen bzw. prostata-spezifisches Antigen [PSA] und männliches Geschlechtshor-

- mon [Testosteron] im Blut) kontrollieren.
- wenn bei Ihnen die Gefahr besteht, dass Sie einen Knochenschwund (Osteoporose) entwickeln.
- wenn Sie Diabetiker sind. In diesem Fall wird Ihr Arzt Sie engmaschig überwachen.

Bei Patienten, die mit Leupro-Sandoz 3-Monats-Depot behandelt wurden, gab es Berichte von Depressionen, die schwerwiegend sein können. Wenn Sie mit Leupro-Sandoz 3-Monats-Depot behandelt werden und eine depressive Stimmung entwickeln, informieren Sie Ihren Arzt.

Informieren Sie Ihren Arzt sofort, wenn Sie unter starken oder wiederkehrenden Kopfschmerzen, Sehstörungen und Ohrensausen leiden.

Auswirkungen bei Fehlgebrauch zu Dopingzwecken

Die Anwendung von Leupro-Sandoz 3-Monats-Depot kann bei Dopingkontrollen zu positiven Ergebnissen führen. Die Anwendung von Leupro-Sandoz 3-Monats-Depot als Dopingmittel kann zu einer Gefährdung der Gesundheit führen.

Anwendung von Leupro-Sandoz 3-Monats-Depot zusammen mit anderen Arzneimitteln

Informieren Sie Ihren Arzt oder Apotheker, wenn Sie andere Arzneimittel einnehmen/anwenden, kürzlich andere Arzneimittel eingenommen/angewendet haben oder beabsichtigen, andere Arzneimittel einzunehmen/anzuwenden.

Leupro-Sandoz 3-Monats-Depot kann die Wirkung von Arzneimitteln zur Behandlung von Herzrhythmusstörungen (z. B. Chinidin, Procainamid, Amiodaron und Sotalol) beeinflussen oder kann das Risiko für Herzrhythmusstörungen erhöhen, wenn es gleichzeitig mit anderen Arzneimitteln (z. B. Methadon [zur Schmerzbehandlung und Teil einer Ersatzdrogentherapie], Moxifloxacin [ein Antibiotikum], Neuroleptika [für schwere psychische Erkrankungen]) angewendet wird.

Schwangerschaft und Stillzeit

Leupro-Sandoz 3-Monats-Depot ist nur für den Gebrauch bei männlichen Patienten vorgesehen.

Verkehrstüchtigkeit und Fähigkeit zum Bedienen von Maschinen

Wegen der häufig, insbesondere zu Therapiebeginn auftretenden Müdigkeit, welche auch durch die zugrundeliegende Tumorerkrankung bedingt sein kann, erfolgt bis zum Vorliegen weiterer Erkenntnisse der folgende Hinweis: Dieses Arzneimittel kann auch bei bestimmungsgemäßem Gebrauch das Reaktionsvermögen so weit verändern, dass die Fähigkeit zur aktiven Teilnahme am Straßenverkehr oder zum Bedienen von Maschinen beeinträchtigt wird. Dies gilt in verstärktem Maße im Zusammenwirken mit Alkohol.

3 Wie ist Leupro-Sandoz 3-Monats-Depot anzuwenden?

Leupro-Sandoz 3-Monats-Depot darf nur vom Arzt oder anderem medizinischen Fachpersonal verabreicht werden, die auch das gebrauchsfertige Produkt zubereiten.

Die Entscheidung, ob eine Behandlung mit Leupro-Sandoz 3-Monats-Depot angezeigt ist, und die längerfristige Therapiekontrolle sollten von in der Geschwulsttherapie erfahrenen Ärzten getroffen bzw. durchgeführt werden.

Die empfohlene Dosis beträgt 5 mg Leuprorelin als Einzeldosis alle 3 Monate.

Wenn die Anwendung in Ausnahmefällen um bis zu 4 Wochen verschoben wird, dürfte bei den meisten Patienten die therapeutische Wirkung nicht beeinträchtigt sein.

Das Implantat wird subkutan in die Bauchhaut eingeschoben.

In der Regel ist die Therapie fortgeschrittener hormonabhängiger Prostatakarzinome mit Leupro-Sandoz 3-Monats-Depot eine Langzeitbehandlung.

Leupro-Sandoz 3-Monats-Depot kann vor, begleitend zur und nach der Strahlentherapie bei lokal fortgeschrittenem, hormonabhängigem Prostatakarzinom sowie bei lokal begrenztem Prostatakarzinom des mittleren und Hoch-Risikoprofils angewendet werden.

Bei lokal begrenztem, hormonabhängigem Prostatakarzinom des mittleren Risikoprofils wird vor, begleitend zur und nach der Strahlentherapie eine 4-6-monatige Hormonentzugstherapie und bei Tumoren des Hoch-Risikoprofils wird eine 2-3-jährige Hormonentzugstherapie vor, begleitend zur und nach der Strahlentherapie empfohlen.

Wenn Sie eine größere Menge von Leupro-Sandoz 3-Monats-Depot angewendet haben, als Sie sollten

Da die Injektionen durch den Arzt oder anderes medizinisches Fachpersonal vorgenommen werden, sind Anwendungsfehler ebenso wie Überdosierungen nicht zu erwarten. Selbst die Verabreichung von 20 mg Leuprorelinacetat pro Tag über einen Zeitraum von 2 Jahren ergab keine Hinweise auf Vergiftungserscheinungen beim Menschen.

Wenn Sie die Anwendung von Leupro-Sandoz 3-Monats-Depot vergessen haben

Bitte sprechen Sie mit Ihrem Arzt, wenn Sie glauben, dass die Anwendung alle 3 Monate von Leupro-Sandoz 3-Monats-Depot ver-

säumt wurde.

Wenn Sie die Anwendung von Leupro-Sandoz 3-Monats-Depot abbrechen

Da die Therapie des fortgeschrittenen Prostatakarzinoms in der Regel eine langfristige Verabreichung von Leupro-Sandoz 3-Monats-Depot erfordert, könnten sich die mit Ihrer Erkrankung verbundenen Symptome verschlimmern, wenn die Therapie vorzeitig beendet wird. Sie sollten die Therapie aus diesem Grund nicht vorzeitig beenden, ohne zuvor Ihren Arzt zu Rate zu ziehen.

Wenn Sie weitere Fragen zur Anwendung dieses Arzneimittels haben, wenden Sie sich an Ihren Arzt, Apotheker oder das medizinische Fachpersonal.

4 Welche Nebenwirkungen sind möglich?

Wie alle Arzneimittel kann auch dieses Arzneimittel Nebenwirkungen haben, die aber nicht bei jedem auftreten müssen.

Anfänglich kommt es regelmäßig zu einem kurzfristigen Anstieg des männlichen Geschlechtshormons (Testosteron) im Blut. Dadurch können sich vorübergehend folgende krankheitsbedingte Beschwerden verstärken:

- Auftreten oder Zunahme von Knochenschmerzen
- erschwertes Wasserlassen aufgrund einer Harnwegsverlegung
- Druckwirkung am Rückenmark
- Muskelschwäche in den Beinen
- Schwellungen aufgrund einer Behinderung des Abflusses von Gewebewasser (Lymphödem)
- Missempfindungen/Taubheitsgefühle

Diese Zunahme der Beschwerden geht in der Regel von allein zurück, ohne dass Leupro-Sandoz 3-Monats-Depot abgesetzt werden muss.

Für den Beginn der Behandlung sollte die Gabe eines geeigneten Gegenspielers des männlichen Geschlechtshormons (Antiandrogen) erwogen werden, um so die möglichen Folgeerscheinungen des anfänglichen Anstiegs des männlichen Geschlechtshormons abzuschwächen.

Im Laufe der Behandlung sinkt dann der Spiegel des männlichen Geschlechtshormons auf sehr niedrige Werte ab. Dadurch treten bei einigen Patienten folgende Nebenwirkungen auf:

Sehr häufig (kann mehr als 1 von 10 Behandelten betreffen)

- Hitzewallungen
- Verminderung oder Verlust des sexuellen Verlangens und der Potenz
- Potenzstörung
- Verkleinerung der Hoden
- Knochenschmerzen
- Muskelschwäche
- vermehrtes oder übermäßiges Schwitzen
- Hautreaktionen an der Injektionsstelle (z. B. Verhärtungen, Rötung, Schmerzen, Abszesse, Schwellungen, Ödeme, Juckreiz, Knoten- und Nekrosenbildung), die sich in der Regel auch bei fortgesetzter Behandlung zurückbildeten
- Gewichtszunahme
- Müdigkeit

Häufig (kann bis zu 1 von 10 Behandelten betreffen)

- Vergrößerung der männlichen Brustdrüse
- Appetitzunahme
- Appetitabnahme
- Stimmungsschwankungen
- Depression
- Schlafstörungen
- Kopfschmerzen
- Missempfindungen/Taubheitsgefühl
- Übelkeit/Erbrechen
- Gelenk- bzw. Rückenschmerzen
- Perineum-Schmerzen
- Oberbauchschmerzen
- vermehrter nächtlicher Harndrang
- Beschwerden beim Wasserlassen
- häufige Entleerung kleiner Harnmengen
- Wassereinlagerungen
- Gewichtsabnahme
- Leberfunktionsstörungen (inkl. Gelbsucht)
- abnormer Leberfunktionstest, gewöhnlich vorübergehend
- allgemeine Schwäche
- Anstieg der LDH, der Transaminasen, der Gamma-GT und der alkalischen Phosphatase, die jedoch Ausdruck der Grundkrankheit sein können.

Gelegentlich (kann bis zu 1 von 100 Behandelten betreffen)

- allgemeine allergische Reaktionen (Fieber, Juckreiz, Erhöhung der Anzahl bestimmter weißer Blutkörperchen [Eosinophilie], Hautausschlag)
- schwere Überempfindlichkeitsreaktionen (anaphylaktische Reaktionen)

Kontaktieren Sie unverzüglich Ihren Arzt, wenn Sie folgende Anzeichen einer unter Leupro-Sandoz 3-Monats-Depot sehr selten auftretenden schweren Überempfindlichkeitsreaktion feststellen, da diese unverzüglich medizinisch behandelt werden muss: Hitzegefühl mit Schwellung von Haut und Schleimhaut, Atemnot durch verengte Luftwege, Blutdruckabfall, beschleunigter Herzschlag, Krämpfe, in schweren Fällen: lebensbedro-

- hendes Versagen des Herz-Kreislauf-Systems
- Durchfall
- trockene Haut bzw. Schleimhaut
- Nachtschweiß
- Unvermögen, die gefüllte Harnblase spontan zu entleeren
- Hodenschmerzen
- Muskelschmerzen
- Schwindel

Selten (kann bis zu 1 von 1.000 Behandelten betreffen)

- Veränderungen einer diabetischen Stoffwechsellage (Erhöhung oder Senkung von Blutzuckerwerten)
- vorübergehende Geschmacksveränderungen
- Blutdruckveränderungen (Blutdrucksenkung oder -erhöhung)
- Thrombose
- Lungenembolie
- Haarausfall

Sehr selten (kann bis zu 1 von 10.000 Behandelten betreffen)

- wie auch bei anderen Arzneimitteln dieser Stoffklasse: Infarkt der Hirnanhangdrüse nach der ersten Verabreichung bei Patienten mit Geschwulst der Hirnanhangdrüse
- Blutungen der Hirnanhangdrüse

Nicht bekannt (Häufigkeit auf Grundlage der verfügbaren Daten nicht abschätzbar)

- Blutarmut
- Verminderung der weißen Blutkörperchen
- Verminderung der Blutplättchen
- Nesselsucht
- Atembeschwerden
- Schüttelfrost
- Lungenentzündung, Lungenerkrankung
- Herzklopfen
- Veränderungen im EKG (Verlängerung der QT-Zeit)
- Krampfanfälle
- Kombination unterschiedlicher Erkrankungen (metabolisches Syndrom) inkl. Bluthochdruck, Zucker- und Fettstoffwechselstörungen
- Sehstörungen
- Abbau der Knochendichte
- Knochenschwund (Osteoporose) inkl. Wirbelkörperbrüche
- idiopathische intrakranielle Hypertonie (erhöhter Druck im Schädelinneren, gekennzeichnet durch Kopfschmerzen, Doppelsehen und andere Sehprobleme sowie Klingeln oder Summen in einem oder beiden Ohren)

Besondere Hinweise

Die Wirkung der Leupro-Sandoz 3-Monats-Depot-Behandlung kann durch die Messung der Blutkonzentration des männlichen Geschlechtshormons (Testosteron) sowie weiterer Laborwerte (saure Phosphatase, PSA = prostataspezifisches Antigen) überwacht werden. So steigt der Testosteronspiegel bei Behandlungsbeginn zunächst an und sinkt dann während eines Zeitraumes von 2 Wochen wieder ab. Nach 2-4 Wochen werden Testosteronspiegel erreicht, wie sie nach einer beidseitigen operativen Entfernung der Hoden beobachtet werden, und die über den gesamten Behandlungszeitraum bestehen bleiben.

Ein Anstieg des Laborwertes saure Phosphatase kann in der Anfangsphase der Behandlung erfolgen und ist vorübergehender Natur. Gewöhnlich werden nach einigen Wochen wieder Normalwerte bzw. annähernde Normalwerte erreicht.

Die Abnahme des Geschlechtshormons Testosteron, wie sie nach Entfernung der Hoden oder unter Behandlung mit Arzneimitteln zur Hemmung der Geschlechtshormone (wie z. B. Leupro-Sandoz 3-Monats-Depot) auftritt, kann zur Abnahme der Knochendichte mit erhöhtem Risiko für Knochenbrüche führen (siehe in Abschnitt 2 „Warnhinweise und Vorsichtsmaßnahmen“). Die Abnahme der Knochendichte nach Entfernung der Hoden ist jedoch ausgeprägter als nach der Gabe von Leupro-Sandoz 3-Monats-Depot.

In seltenen Fällen traten Spritzenabszesse auf. In einem Fall eines Spritzenabszesses schien die Resorption von Leuprorelin aus dem Depot vermindert, sodass in solchen Fällen der Testosteronspiegel kontrolliert werden sollte.

Meldung von Nebenwirkungen

Wenn Sie Nebenwirkungen bemerken, wenden Sie sich an Ihren Arzt, Apotheker oder das medizinische Fachpersonal. Dies gilt auch für Nebenwirkungen, die nicht in dieser Packungsbeilage angegeben sind. Sie können Nebenwirkungen auch direkt dem

Bundesinstitut für Arzneimittel und Medizinprodukte
Abt. Pharmakovigilanz
Kurt-Georg-Kiesinger-Allee 3
D-53175 Bonn
Website: www.bfarm.de

anzeigen. Indem Sie Nebenwirkungen melden, können Sie dazu beitragen, dass mehr Informationen über die Sicherheit dieses Arzneimittels zur Verfügung gestellt werden.

5 Wie ist Leupro-Sandoz 3-Monats-Depot aufzubewahren?

Bewahren Sie dieses Arzneimittel für Kinder unzugänglich auf.

Sie dürfen dieses Arzneimittel nach dem auf dem Umkarton sowie auf dem Sterilbeutel/der Pappkarte und dem Etikett der Spritze nach

„verwendbar bis“ oder „verw. bis“ angegebenen Verfallsdatum nicht mehr verwenden. Das Verfallsdatum bezieht sich auf den letzten Tag des angegebenen Monats.

Aufbewahrungsbedingungen

Nicht über 30 °C lagern.

6 Inhalt der Packung und weitere Informationen

Was Leupro-Sandoz 3-Monats-Depot enthält

- Der Wirkstoff ist: Leuprorelin (als Acetat)
- 1 Implantat enthält 5 mg Leuprorelin (als Acetat)
- Der sonstige Bestandteil ist: Polymilchsäure

Wie Leupro-Sandoz 3-Monats-Depot aussieht und Inhalt der Packung

Mit einem Implantat gefüllte und in einem Beutel aus Polyethylenterephthalat/Aluminium/PE-Verbundfolie verpackte transparente Fertigspritze aus Polycarbonat mit einem hellblauen Kolben aus Acrylnitril-Butadien-Styrol-Copolymer zum Einmalgebrauch.

Packung mit 1 Implantat

Pharmazeutischer Unternehmer, Einfuhr, Umpackung und Vertrieb

B2B Medical GmbH
Im Steingerüst 32
D-76437 Rastatt
Deutschland

Diese Packungsbeilage wurde zuletzt überarbeitet im Dezember 2022.

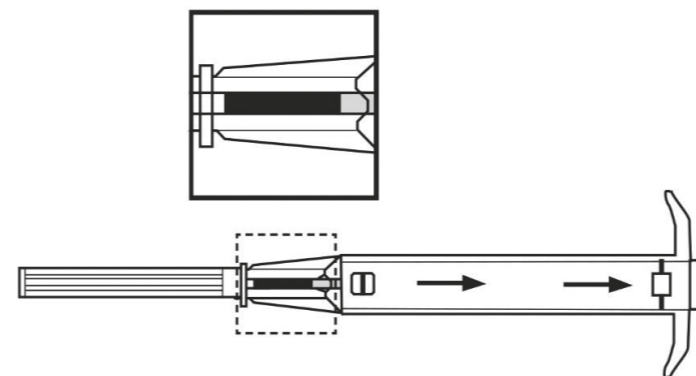
XGLEUPRO-01A1

Die folgenden Informationen sind für medizinisches Fachpersonal bestimmt:

Lesen Sie diese Instruktionen sorgfältig durch, da der Applikator von diesem Arzneimittel anders sein kann als andere, die Sie bereits verwendet haben.

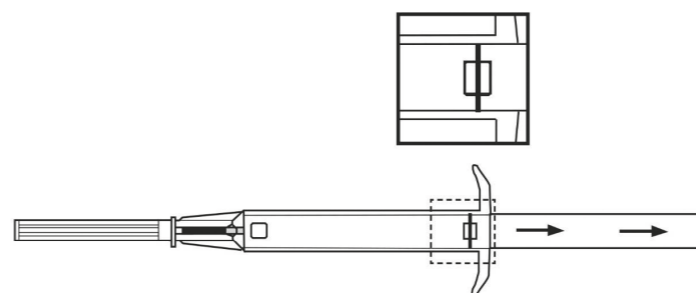
Handhabungshinweise

1. Desinfizieren Sie die Injektionsstelle auf der vorderen Bauchwand unterhalb der Nabellinie.
2. Entnehmen Sie den Applikator aus dem Sterilbeutel und prüfen Sie, ob das Implantat im Depot sichtbar ist (siehe eingerahmter Bereich). Zum Prüfen halten Sie den Applikator gegebenenfalls gegen das Licht oder schütteln Sie ihn leicht.

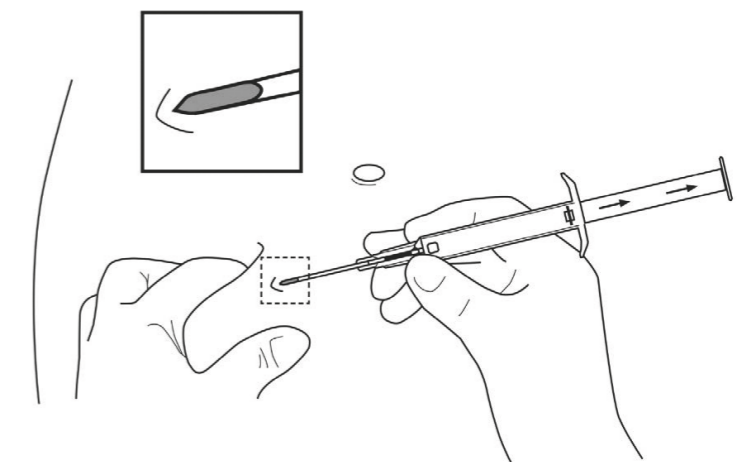


3. Ziehen Sie den Kolben des Applikators **vollständig zurück, bis Sie eine durchgehende Linie im zweiten Fenster sehen.**

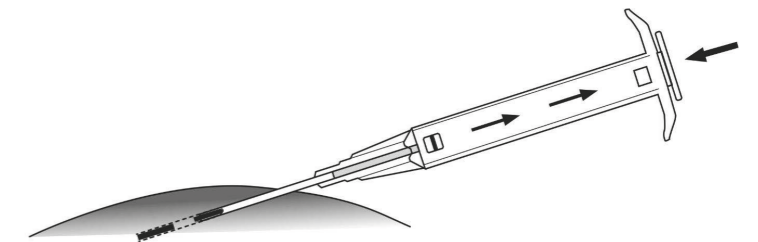
Bitte beachten: Der Kolben lässt sich zur Injektion des Implantats nur nach vorne schieben, wenn er zuvor **vollständig zurückgezogen** wurde!



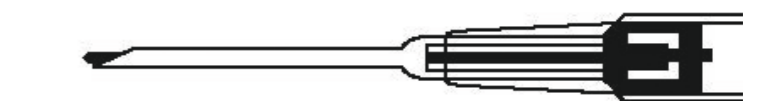
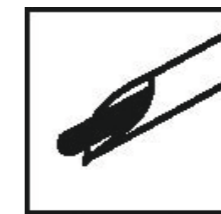
4. Entfernen Sie dann die Schutzkappe von der Nadel.
5. Halten Sie den Applikatorkörper mit einer Hand fest. Drücken Sie mit der anderen Hand die Haut der vorderen Bauchwand unterhalb der Nabellinie des Patienten zusammen. Siehe Bild. Mit der **Nadelöffnung nach oben führen Sie die gesamte Nadel ein.** Dies erfolgt leicht schräg, fast parallel zur Haut in das subkutane Gewebe.



6. **Ziehen** Sie den Applikator ca. **1 cm** vorsichtig **zurück**. Dies erzeugt den Stichkanal für das Implantat.
7. Schieben Sie nun den Kolben **vollständig** nach vorne, bis dieser einrastet und Sie ein **„klick“** hören, um das Implantat in den Stichkanal zu injizieren.



8. Ziehen Sie die Nadel heraus. Um sicherzustellen, dass das Implantat injiziert wurde, prüfen Sie, ob die hellblaue Kolbenspitze an der Nadelspitze sichtbar ist.



Angaben zur Dosierung sind Abschnitt 3 „Wie ist Leupro-Sandoz 3-Monats-Depot anzuwenden?“ zu entnehmen.